



Машина испытательная универсальная РЭМ-600-1



Машина испытательная универсальная РЭМ-600-1

Описание

Машина испытательная универсальная РЭМ-600-1 соответствует требованиям ГОСТ 28840, СТО-75829762-001, предназначена для механических испытаний в режиме растяжения, сжатия и изгиба образцов и изделий из материалов, разрушающая нагрузка для которых не превышает 600 кН (60 тонн).

Машины внесены в Реестр средств измерений Российской Федерации, Республики Казахстан, Республики Беларусь:

- регистрационный номер в Реестре средств измерений РФ № 57528-14;
- регистрационный номер в Реестре средств измерений РК № 02.03.06422-2015/57528-14;
- регистрационный номер в Реестре средств измерений РБ № 03 03 5681 15.

Структура обозначения машины:

РЭМ - разрывная электромеханическая машина;

600 – наибольшая нагрузка, кН;

1 – относительная погрешность силоизмерителя 1,0%;

Основные технические данные

Наименование параметра		Значение
1 Наибольшая разрывная нагрузка, кН		600
2 Диапазон воспроизводимой нагрузки, кН		от 24 до 600
3 Относительная погрешность силоизмерителя, %		±1,0
4 Предел допускаемой относительной погрешности перемещения, %		±1,0
5 Минимальная цена деления:	нагружения, кН	0,001
	перемещения траверсы, мм	0,001
6 Рабочая скорость перемещения подвижной траверсы при номинальной нагрузке, мм/мин		от 0,05 до 200
7 Рабочий ход траверсы, мм		905
8 Ширина рабочего пространства, мм		650
9 Габаритные размеры, мм, не более	высота	2810
	ширина	1000
	длина	1370
10 Тип профиля и габаритные размеры ремня редуктора, мм		14М-3850-130
10 Масса, не более, кг		3700
11 Энергопитание, В/Гц		380/50
12 Потребляемая мощность, не более, кВт		5

Конструктивные особенности РЭМ:

- вертикальное двухколонное исполнение силовой рамы;
- две зоны испытания: нижняя для испытания на сжатие или изгиб, верхняя для испытания разрыв;
 - сервоприводная система нагружения, обеспечивающая высокую точность перемещения траверсы при запуске и остановке испытания, а также поддержание заданной скорости во время проведения испытания;
 - измерение нагрузки в заданном доверительном диапазоне при помощи высокоточного тензометрического датчика;

- защита узлов испытательной машины и тензодатчика от поломки ограничителями хода траверсы;
- высокая жесткость силовой рамы при минимальных габаритах нагружающего модуля;
- цельнолитые траверсы нагружения;
- для установки РЭМ-600-1 требуется фундамент;
- для обеспечения продольной жесткости машины в верхней и нижней траверсах на концах винтовой пары расположены мощные опорные подшипники.
- шарико-винтовая пара (ШВП) обеспечивает высокую динамику передачи мощности, хорошее позиционирование и низкий коэффициент трения. Винтовые пары приводятся в движение серводвигателем через [редуктор](#) и защищены гофрированными чехлами от проникновения пыли и грязи.

Фундамент

К началу производства работ по монтажу необходимо соорудить независимый фундамент:

- произвести заливку фундамента высотой не менее 500мм бетоном марки М400, исключив анкерные колодцы;
- дождаться затвердевания бетона (не менее 14 дней).

Порядок установки машины следующий:

- а) снять с оборудования упаковку, проверить комплектность согласно паспорта на машину;
- б) транспортировать машину на место эксплуатации за рым-болты согласно схеме строповки.

Грузоподъемность подъемного устройства должна быть выше массы машины не менее, чем на 20%;

- в) выставить положение машины по уровню при помощи регулировочных болтов (погрешность установки не более 1мм на 1м при любых двух взаимно перпендикулярных положениях уровня);
- г) залить фундаментные болты в анкерных колодцах бетоном марки М400. После затвердевания бетона (период застывания не менее 14 дней) протянуть гайки фундаментных болтов;
- д) после центровки и окончательного закрепления оборудования, бетонной смесью заполнить зазор между опорной частью оборудования и фундаментом.

Принцип работы

Принцип действия машины основан на преобразовании кинетической энергии, вырабатываемой сервоприводом, в усилие нагрузки, прикладываемой к испытываемому образцу.

Механические испытания образцов на машине осуществляются путем деформирования образца до разрушения при контролируемом перемещении активной траверсы.

На основании закреплены винтовые и направляющие колонны, закрытые кожухом, при помощи которых производится поступательное движение вверх или вниз подвижной траверсы.

Измерение нагрузки осуществляется посредством тензометрического датчика.

Измерение перемещения активного захвата осуществляется с помощью датчика преобразователя вращения винтовой пары, связанной с подвижной траверсой, в электрический сигнал, индицируемый в миллиметрах.

Обработанная информация в цифровой форме передается на экран пульта управления.

Рабочий диапазон перемещения подвижной траверсы устанавливается с помощью механических

ограничителей, расположенных на рейке. После достижения подвижной траверсы заданного положения ограничителя, происходит автоматическая остановка траверсы.

Рейка, в свою очередь, связана с магнитными датчиками. При любом отклонении положения рейки от установленных значений происходит срабатывание магнитного датчика и остановка процесса испытания.

Продолжение движения траверсы возможно только после перемещения ограничителя выше по ходу движения траверсы.

Состав машины, назначение составных частей

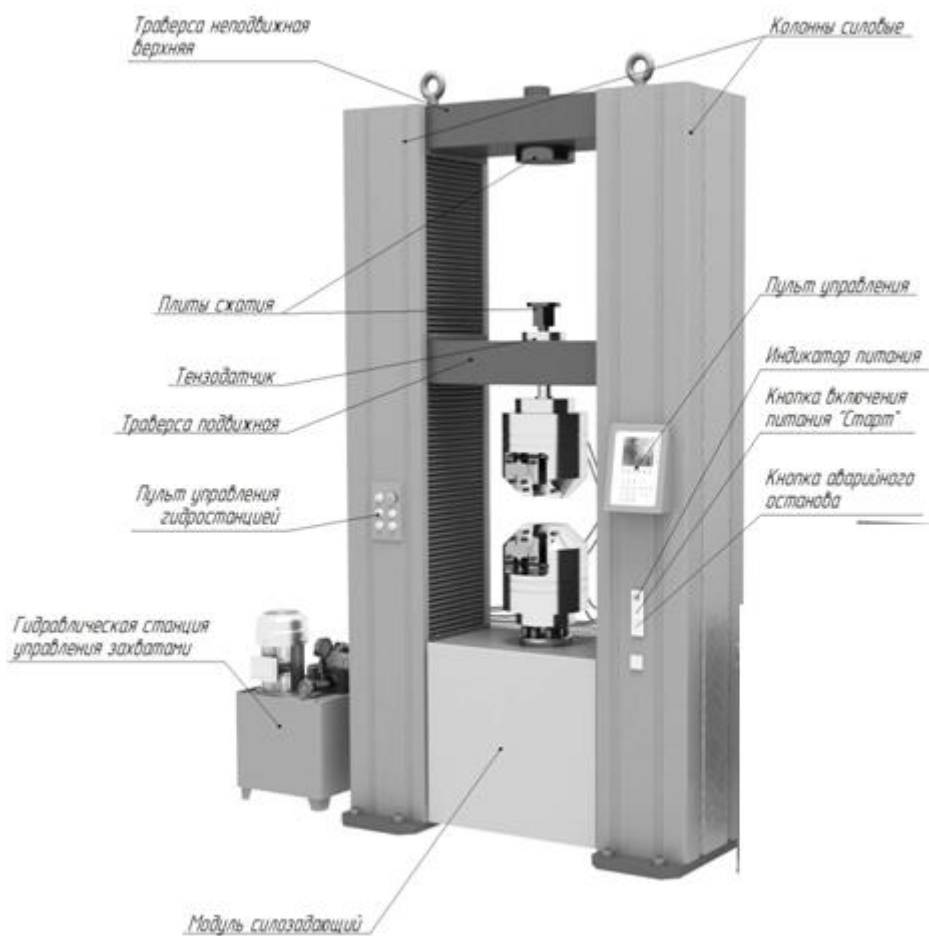


Рис.1 Общий вид машины РЭМ-600-1

Конструктивно машина испытательная универсальная РЭМ-600-1 состоит из силозадающего модуля, гидравлических захватов с гидравлической станцией и системы измерения и управления с пульта управления STM-200 .

Силозадающий модуль представляет собой закрепленную на основании жесткую раму с двумя колоннами и траверсами: нижней и верхней неподвижными и средней подвижной. Предназначен для деформирования и разрушения испытываемых образцов с использованием специальной оснастки.

Сервопривод состоит из шагового двигателя, одноступенчатого ременного редуктора, расположенных в нижней части силозадающего модуля.

Шарико-винтовая пары (ШВП) обеспечивают высокую динамику передачи мощности, хорошее позиционирование и низкий коэффициент трения. Винтовые пары приводятся в движение серводвигателем через редуктор и защищены гофрированными чехлами от проникновения пыли и грязи.

Датчик перемещения измеряет перемещение подвижной траверсы по всей длине силовой колонны.

Система управления испытательной машиной состоит из сервопривода, преобразователя сигналов, тензодатчиков и электромагнитных датчиков, позволяющих с высокой точностью проводить испытания: определять временное сопротивление разрыву, относительное удлинение. На машинах модификации РЭМ-600-1 установка измерителей деформации (экстензометров) не возможна.

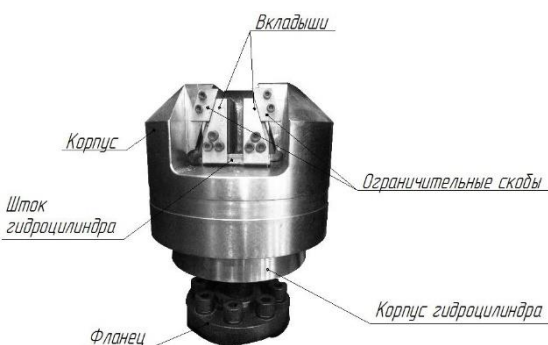
Для возможности проведения проверки и калибровки тензодатчиков эталонным динамометром сжатия машина оснащена плитами сжатия.

Для испытаний на сжатие, изгиб, разрыв необходимы дополнительные приспособления: плиты сжатия, захваты, соответствующие испытываемым образцам, приспособления для проведения испытаний на изгиб с раздвижными опорами и нагружающей оправкой.

Для безопасного перемещения машины при монтаже и транспортировании предусмотрены рым-болты с поворотной петлей.

Дополнительные приспособления

Гидравлические клиновые захваты



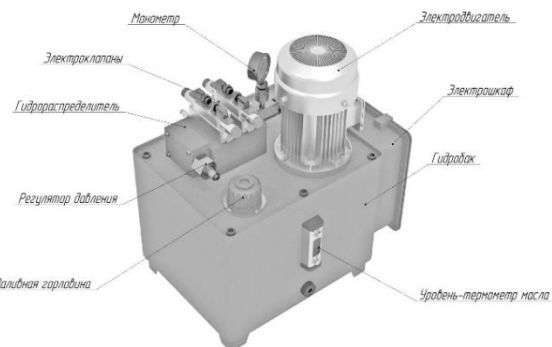
- захваты предназначены для закрепления и удержания образцов при испытаниях на статическое осевое растяжение;
- комплектуются сменными вкладышами для закрепления плоских и цилиндрических образцов;
- конструкция захватов обеспечивает увеличение зажимной силы в процессе приложения растягивающей нагрузки к образцу;
- проходят перед отправкой контроль качества.

Вкладыши для удержания образцов при растяжении



- вкладыши для удержания цилиндрических образцов диаметром \varnothing (12– 26); \varnothing (26-40)мм;
- вкладыши для удержания плоских образцов толщиной (0-15) мм; (15-30) мм (ширина – 90 мм);
- имеют специальную маркировку;
- для увеличения сопротивления на контактных поверхностях губок нанесена специальная насечка;
- твердость HRC 55...60.

Гидравлическая станция



Гидравлическая станция с электроприводом предназначена для обеспечения гидравлической энергией захватов. Управление станцией осуществляется электромагнитным распределителем с пульта управления.

Станция состоит из электродвигателя, гидробака, насоса, гидрораспределителя в сборе (гидрораспределитель, монтажная плита, электроклапаны), заливной горловины с воздушным фильтром, уровня-термометра масла, манометра с запорным краном, РВД, электрического шкафа.

- Объем гидробака, 30л
- Мах. гидравлическое давление, 20 МПа;
- Мощность электродвигателя, 04 кВт
- Электропитание, 380 В
- Габаритные размеры станции (Д×Ш×В), 530*460x580 мм
- Масса, не более, 40 кг

Приспособление для проведения испытания на трехточечный изгиб

- используется для определения прочности при изгибе по методикам в соответствии с техническими требованиями нормативных документов на испытания материалов;
- максимальная нагрузка – 600 кН;
- расстояние между опорами – max 400 мм, регулируется вручную;
- высота опоры – 70 мм;
- диаметр опорных роликов – 40 мм;
- ширина опоры – 80 мм;
- высота ножа – 70 мм;
- диаметр ролика ножа – 40 мм;

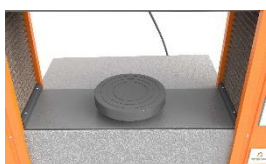
Возможны иные варианты приспособлений по техническому заданию Заказчика в пределах конструкционных размеров машины



Стол для испытания на сжатие

- диаметр столов – 160 мм;
- столы используются для проведения испытаний на сжатие и изгиб, при калибровке и поверке машины с применением эталонных электронных динамометров на сжатие.

Возможны иные варианты столов по техническому заданию Заказчика в пределах конструкционных размеров машины



Стол лабораторный СЛ-О

- разборная конструкция;
- максимальная распределенная нагрузка – 500 кг;
- материал исполнения – сталь;



- толщина стали – 3 мм;
- габаритные размеры Д*Ш*В – 740*600*850 мм;
- масса – 50 кг;

Комплект поставки

№	Наименование	Кол-во	Примечание
Комплектующие основные			
1	Модуль силозадающий	1 шт.	
2	Кабели	1 к-т.	
3	Гидравлическая станция с электроприводом	1 шт.	
Комплектующие расходные			
4	Захваты клиновые гидравлические	1 к-т.	
5	Вкладыши для закрепления цилиндрических образцов	1 к-т.	Ø12-26мм
6	Вкладыши для закрепления цилиндрических образцов	1 к-т.	Ø26-40мм
7	Вкладыши для закрепления плоских образцов	1 к-т.	0-15 мм
8	Вкладыши для закрепления плоских образцов	1 к-т.	15-30 мм
9	Болты регулировочные	1 к-т.	
10	Болты фундаментные	1 к-т.	
11	Столы сжатия	1 к-т.	Ø160 мм
Документация			
12	Упаковочный лист	1 экз.	
13	«Машина испытательная универсальная РЭМ-А. Паспорт»	1 экз.	РЭМ600.201.0.ПС
14	«Машина испытательная универсальная РЭМ-А. Руководство по эксплуатации»	1 экз.	РЭМ600.201.0.РЭ
15	«Свидетельство об утверждении типа средств измерений»	1 экз.	RU.C.28.010.A № 55284
16	Декларация о соответствии ЕАС	1 экз.	
17	«Свидетельство о первичной поверке оборудования»	1 экз.	№
18	Гарантийный талон	1 экз.	№

Технические возможности машины

Проведение испытаний на растяжение, сжатие, изгиб при ручном управлении процессом нагружения с пульта управления STM200.;

Визуализация на дисплее пульта управления в режиме реального времени диаграммы нагружения, текущих и максимальных значений нагрузки и деформации;

Расчет прочностных характеристик материала испытываемого образца;

Автоматическое отключение работы при превышении максимально допустимой нагрузки на 5-10%;

Машина в базовой модификации не может работать с применением экстензометра;

Результаты испытаний в памяти пульта управления не сохраняются, результаты каждого единичного испытания должны быть перенесены на бумажный носитель.

Принцип работы

Принцип действия машины основан на преобразовании кинетической энергии, вырабатываемой сервоприводом, в усилие нагрузки, прикладываемой к испытываемому образцу.

Механические испытания образцов на машине осуществляются путем деформирования образца до разрушения при контролируемом перемещении активной траверсы.

Измерение нагрузки осуществляется посредством тензодатчика. Сигнал от тензодатчика передается на пульт управления, где после его обработки на дисплей выдается результат измерения нагрузки.

На основании закреплены винтовые и направляющие колонны, закрытые кожухом, при помощи которых производится поступательное движение вверх или вниз подвижной траверсы.

Измерение перемещения активного захвата осуществляется с помощью датчика преобразователя вращения винтовой пары, связанной с подвижной траверсой, в электрический сигнал, индицируемый в миллиметрах.

Рабочий диапазон перемещения подвижной траверсы устанавливается с помощью механических ограничителей, расположенных на рейке. Рейка, в свою очередь, связана с магнитными датчиками. При любом отклонении положения рейки от установленных значений происходит срабатывание магнитного датчика и остановка процесса испытания.

Порядок установки машины

Порядок установки машины следующий:

- а) снять с оборудования упаковку, проверить комплектность согласно паспорту на машину;
- б) транспортировать машину на место эксплуатации за рым-болты согласно схеме строповки, приведенной в Паспорте на машину. Грузоподъемность подъемного устройства должна быть выше массы машины не менее, чем на 20%;
- в) выставить положение машины по уровню при помощи регулировочных болтов (погрешность установки не более 1мм на 1м при любых двух взаимно перпендикулярных положениях уровня) и винтов виброопор.

Порядок подключения

Подключение машины производится в следующем порядке:

- а) заземлить силозадающий модуль;
- б) подключить провода от тензодатчика и силозадающего модуля к пульта управления;
- в) подключить питание 380 В при помощи кабеля ВВГ с сечением жил не менее 1,5 мм² к силозадающему модулю и пульта управления;

- г) подключить станцию гидравлическую к силозадающему модулю;
- д) проверить надежность сочленения разъемов соединительных устройств;
- е) настроить механические ограничители перемещения траверсы на рабочий диапазон, обеспечивающий безопасное перемещение подвижной траверсы по колоннам и исключение возможности повреждения тензодатчика и оснастки при любой скорости перемещения траверсы.
- ж) опробовать машину в работе без нагрузки (на холостом ходу);
- з) испытать машину в работе (под нагрузкой);
- и) проверить работу ограничителей траверсы опустив или подняв траверсу до срабатывания концевого выключателя.

Порядок управления машиной с пульта оператора

Управление функциями машины РЭМ в базовом исполнении осуществляется при помощи пульта управления «STM 200».

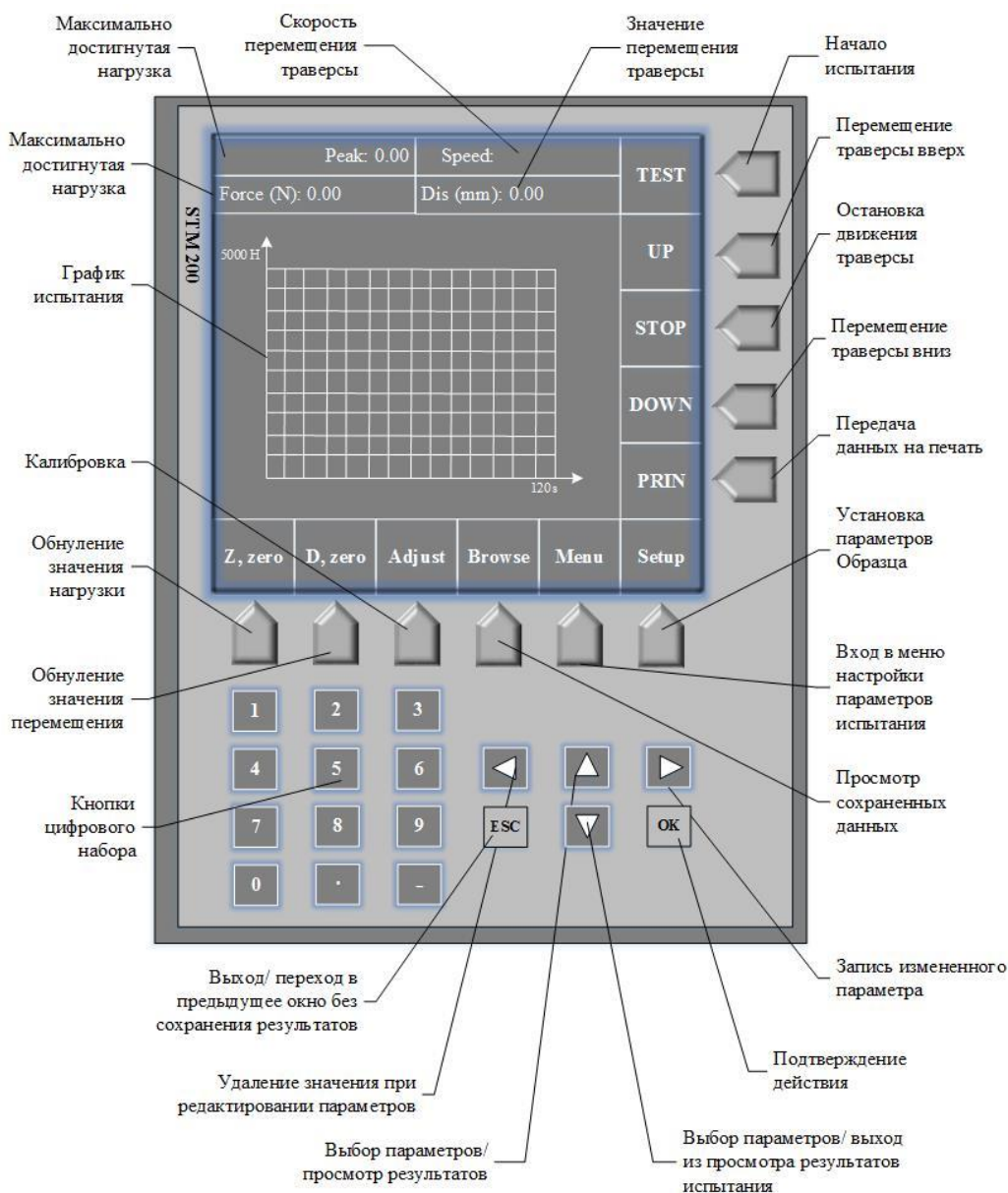
Пульт управления (ПУ) «STM 200» соответствует требованиям ГОСТ Р 8.839, предъявляемым к измерительным приборам.

Функции пульта управления:

- отображение в реальном времени значения силы, приложенной к образцу, перемещения траверсы и скорости перемещения траверсы;
- автоматическое определение максимального значения силы;
- возможность изменения скорости перемещения подвижной траверсы;
- автоматическое проведение испытания по заданным параметрам;
- построение графика испытания в реальном времени;
- настройка параметров графика испытания;
- хранение результатов испытаний не обеспечивается.

Основное меню

При включении пульта на дисплее отобразится основное меню.
Общий вид ПУ с главным окном представлен ниже.



Пульт управления «STM 200», главное окно

Настройка системных параметров

Для входа в меню настроек системных параметров нажать кнопку «Menu», на дисплее отобразится следующее окно:

Menu	
1. High (mm/min):	XXX.XX
2. Middle (mm/min):	XXX.XX
3. Low (mm/min):	X.XX
4. Auto Reset	<No>
5. Break judgement	<Yes>
6. Break beginning (N):	XX.XX
7. Declines of Peak (%):	XX
8. Type of testing	<stret>
9. System setting	

Меню настройки системных параметров

Таблица – Пояснение к меню настроек

1. Higt (mm/min)	Высокая скорость перемещения траверсы
2. Middle (mm/min)	Средняя скорость перемещения траверсы (является скоростью по умолчанию в начале испытания и как стартовая при перемещении траверсы вверх или вниз)
3. Low (mm/min)	Низкая скорость перемещения траверсы
4. Auto Reset	Возврат траверсы в исходное положение после окончания испытания (активируется только при испытании эластичных материалов): «Yes» - включение функции, «No» - выключение функции
5. Break judgement	Остановка испытания после разрушения испытуемого образца: «Yes» - функция включена, «No» - функция выключена
6. Break beginning (N)	Начальное значение нагрузки, с которой начинается построение графика испытания (Н). Значение должно быть больше 0
7. Declines of Peak (%)	При падении нагрузки от максимально достигнутого значения образец считается разрушенным, испытание автоматически останавливается (рекомендуется установка 95% от максимально достигнутой нагрузки)
8. Type of testing	Выбирается программа испытания: «stret» - растяжение, сжатие «tear» - раздир, «90 Pel» - прочность при расслаивании под углом 90°, «180 Pel» - прочность при расслаивании (раздираение) под углом 180°
9. System setting	Переход к системным параметрам

Для настройки системных параметров выбрать операцию «System setting», на дисплее отобразится следующее окно:

1. F. max (N):	XXXX	→	Максимальная нагрузка (устанавливается на заводе-производителе, не изменяется).
2. Force or Press:	XXXX	→	Калибровочный коэффициент нагрузки (устанавливается при калибровке, не изменяется).
3. F.amend spot 1:	XXXX	→	Поправочные точки нагружения (параметры устанавливаются при калибровке, могут быть изменены).
4. F.amend spot 2:	XXXX	→	
5. F.amend spot 3:	XXXX	→	
6. F.amend spot 4:	XXXX	→	
7. F.amend spot 5:	XXXX	→	
8. D. Adjust:	XXX	→	Калибровочный коэффициент перемещения траверсы (устанавливаются при калибровке, может быть изменен).
9. Next		→	Переход к следующему окну системных параметров.

Для настройки параметров графика выбрать операцию «Next», на дисплее отобразится следующее окно:

1. Back		→	Возврат в предыдущее окно.
2. Speed adjust modulus:	XXXX	→	Калибровочный коэффициент скорости перемещения траверсы (устанавливается при калибровке, не изменяется).
3. Type of curve:	F-T	→	Отображение графика испытания: «F-T» в координатах «нагрузка-время» или «F-D» в координатах «нагрузка-перемещение».
4. Area of Y axis (N):	XXXX	→	Максимальное значение по оси Y (нагрузка)
5. Area of X axis (S):	XXX	→	Максимальное значение по оси X (время для типа кривой «F-T» или перемещение для типа кривой «F-D»).
6. Date:	XX-XX-XX	→	Текущая дата (гг-дд-мм).
7. Time:	XX:XX:XX	→	Текущее время (чч: мм: сс).

Для установки даты выбрать операцию «Date», на дисплее отобразится следующее окно:

1. Year: XX	→	Текущий год, две последние цифры.
2. Month: XX	→	Текущий месяц, от 1 до 12.
3. Day: XX	→	Текущий день, от 1 до 31.

Для установки времени выбрать операцию «Time», на дисплее отобразится следующее окно:

1. Hour: XX	→	Текущий час, от 0 до 24;
2. Minute: XX	→	Текущая минута, от 0 до 60;
3. Second: XX	→	Текущая секунда, от 0 до 60.

Для выхода из настроек системных параметров и перехода в основное меню нажмите кнопку «ESC»;

При вводе новых значений необходимо:

- удалить предыдущее значение, нажав кнопку «◀»;
- ввести новые значение;
- подтвердить операцию нажатием кнопки «OK».

Выбор испытаний

Для выбора типа испытаний необходимо выбрать операцию «Type of testing» основного меню, при помощи клавиатуры выбрать тип испытания:

- «stret» - испытание на растяжение, сжатие (*например, ГОСТ 1497*);
- «tear» - испытание на раздир (*например, ГОСТ ИСО 13937-2*);
- «90Pel» - испытание на прочность при расслаивании под углом 90° (*например, ГОСТ 28966.2*);
- «180Pel» - испытание на прочность при расслаивании (раздирание) под углом 180° (*например, ГОСТ 28966.2, ГОСТ 938.19*);
- в) подтвердить операцию нажатием кнопки «OK».

Ввод параметров испытаний на растяжение

При выборе программы испытания на растяжение «stret» необходимо настроить параметры испытываемого образца:

- войти в окно испытаний, нажав на кнопку «OK»;
- для установки параметров нажать на кнопку «Setup», на дисплее отобразится следующее окно:

1. No: XXX	→	Номер образца.
2. L0 (mm): XXX	→	Начальная длина испытываемого участка образца, мм.
3. Sample type:	→	Тип образца:
<Circle>	→	- круглого сечения;
<Flat>	→	- прямоугольного сечения;
<Tubing>	→	- трубного сечения;
<Strip>	→	- листового типа;
<Else>	→	- другое.
4. Sample diam: XXX	→	Диаметр образца.

Наименования пунктов, в зависимости от выбранного типа образца, могут изменяться.

в) при выборе образца круглого сечения «Circle» на дисплее отобразится следующее окно:

1. No:	X	→	Номер образца.
2. L0 (mm):	XX.XX	→	Начальная длина испытываемого участка образца, мм.
3. Lu (mm):	XX.XX	→	Конечная длина испытываемого участка образца, до которой будет производиться нагружающее воздействие на образец. Если конечная длина не установлена, то образец будет нагружаться до разрушения.
4. Sample type:	<Circle>	→	Тип образца (круглое сечение).
5. Diameter:	X.XX	→	Диаметр образца.

г) при выборе образца прямоугольного сечения «Flat» на дисплее отобразится следующее окно:

1. No:	X	→	Номер образца.
2. L0 (mm):	XX.XX	→	Начальная длина испытываемого участка образца
3. Sample type:	<Flat>	→	Тип образца (прямоугольное сечение).
4. Width:	XX.XX	→	Ширина образца.
5. Thickness:	XX.XX	→	Толщина образца.

д) при выборе образца трубного сечения «Tubing» на дисплее отобразится следующее окно:

1. No:	X	→	Номер образца.
2. L0 (mm):	XX.XX	→	Начальная длина испытываемого участка образца.
3. Sample type:	<Tubing>	→	Тип образца (трубное сечение).
4. Diameter:	X.XX	→	Диаметр образца.
5. Width:	X.XX	→	Толщина стенки образца.

е) при выборе образца листового типа «Strip» на дисплее отобразится следующее окно:

1. No:	X	→	Номер образца.
2. L0 (mm):	XX.XX	→	Начальная длина испытываемого участка образца.
3. Sample type:	<Strip>	→	Тип образца (листовой).
4. Diameter:	X.XX	→	Диаметр образца.
5. Thickness:	XX.XX	→	Толщина образца.
4. Width:	XX.XX	→	Ширина образца.

ж) при выборе образца иного вида сечения «Else» на дисплее отобразится следующее окно:

1. No:	X	→	Номер образца.
2. L0 (mm):	XX.XX	→	Начальная длина испытываемого участка образца.
3. Sample type:	< Else >	→	Тип образца (иные виды сечения).
4. Area:	X.XX	→	Площадь сечения образца.

в) для выхода из настроек параметров образца и перехода в основное меню нажать кнопку «ESC».

Ввод параметров испытаний на раздир

При выборе программы испытания на раздир «tear» необходимо настроить параметры испытываемого образца:

а) войти в окно испытаний, нажав на кнопку «OK»;

б) для установки параметров нажать на кнопку «Setup», на дисплее отобразится следующее окно:

1. No:	X	→	Номер образца.
2. Thickness (mm):	X.XX	→	Толщина образца.

в) для выхода из настроек параметров образца и перехода в основное меню нажать кнопку «ESC».

Ввод параметров испытаний на прочность при расслаивании под углом 90°

При выборе программы испытания на прочность при отслаивании под углом 90° «90 Pel» необходимо настроить параметры испытываемого образца:

- а) войти в окно испытаний, нажав на кнопку «ОК»;
- б) для установки параметров нажать на кнопку «Setup», на дисплее отобразится следующее окно:

1. No:	X	→	Номер образца.
2. Width (mm):	XX.XX	→	Ширина образца.
3. Begin (mm):	XX.XX	→	Начальная длина склеиваемого слоя.
4. End (mm):	XX.XX	→	Конечная длина склеиваемого слоя (до которой планируется проведение испытания).
5. In length (mm):	XX.XX	→	Контрольное значение перемещения траверсы.

- в) для выхода из настроек параметров образца и перехода в основное меню нажать кнопку «ESC».

Ввод параметров испытаний на прочность при расслаивании под углом 180°:

При выборе программы испытания на прочность при отслаивании (раздирании) под углом 180° «180 Pel» необходимо настроить параметры испытываемого образца:

- а) войти в окно испытаний, нажав на кнопку «ОК»;
- б) для установки параметров нажать на кнопку «Setup», на дисплее отобразится следующее окно:

1. No:	X	→	Номер образца.
2. Width (mm):	XX.XX	→	Ширина образца.
3. Begin (mm):	XX.XX	→	Начальная длина склеиваемого слоя.
4. End (mm):	XX.XX	→	Конечная длина склеиваемого слоя (до которой планируется проведение испытания)..
5. In length (mm):	XX.XX	→	Контрольное значение перемещения траверсы.

- в) для выхода из настроек параметров образца и перехода в основное меню нажать кнопку «ESC».

Проведение испытаний

Установить параметры испытания согласно приведенным выше схемам;

Установить соответствующую оснастку и образец;

Обнулить предыдущие значения:

- нажатием кнопки «F, zero» – обнуление показаний нагрузки;
- нажатием кнопки «D, zero» – обнуление показаний перемещения;

- а) начать испытания, нажав на кнопку «Test»;
- б) скорость перемещения траверсы регулируется кнопками «High», «Midd» и «Low»

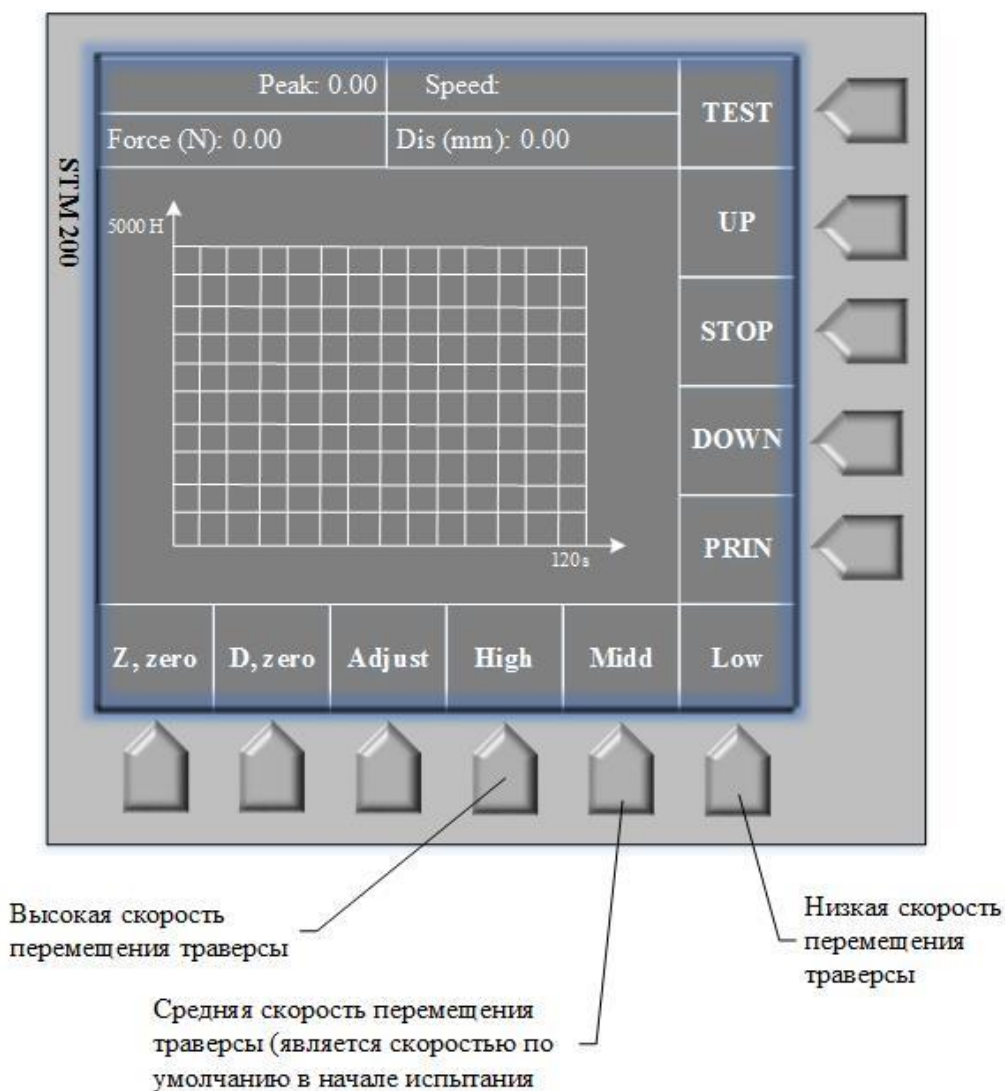


Рисунок - Изображение на дисплее ПУ «STM 200 во время испытаний

д) испытание длится до выполнения одного из условий:

- разрушение образца;
- преодоление предполагаемой конечной длины образца, длины склеиваемого слоя при испытаниях на раздир или до достижения конечного значения перемещения;
- ручной остановки траверсы;
- срабатывания ограничителя перемещения траверсы;
- превышения нагрузки на 5-10% от максимальной;

е) для вывода результатов на дисплей по окончании испытаний нажать кнопку «▲»:

- при испытании на растяжение/ сжатие «Street» на дисплее отобразится следующее окно:

1. Area (mm ²):	X.XX	→	Площадь сечения образца.
2. Lu (mm):	XX.XX	→	Конечная длина испытываемого участка образца.
3. F. max (N):	XXX.XX	→	Максимально достигнутая нагрузка.
4. R. (kgf/mm ²):	XXX.XX	→	Предел прочности.
5. A (%):	XXX.XX	→	Коэффициент пластической деформации.

- при испытании на раздир «Tear» на дисплее отобразится следующее окно:

1. F. max (N):	X.XX	→	Максимально достигнутое напряжение.
2. R. tear (N/mm):	X.XX	→	Предел прочности.

- при испытании на прочность при отслаивании под углом 90° на дисплее отобразится следующее окно:

1. F. max (N):	X.XX	→	Максимальное усилие, приложенное к образцу.
2. R. peel (kN/m):	XX.X	→	Прочность клеевого соединения при расслаивании.
3. F. min (N):	X.XX	→	Минимальное значение максимальных усилий.
4. F. average (N):	X.XX	→	Среднее значение усилия.

- при испытании на прочность при расслаивании (раздир) под углом 180° на дисплее отобразится следующее окно:

1. F. max (N):	X.XX	→	Максимальное усилие, приложенное к образцу.
2. R. peel (kN/m):	XX.X	→	Прочность при расслаивании (раздире).
3. F. min (N):	X.XX	→	Минимальное значение максимальных усилий.
4. F. average (N):	X.XX	→	Среднее значение усилия.

ж) для возврата в основное меню нажать кнопку «▼»;

Калибровка ПУ

Калибровка ПУ проводится при расхождении фактических показаний более, чем допускаемая погрешность силоизмерителя и/или допускаемая погрешность задания скорости перемещения подвижной траверсы от показаний эталонных средств измерений.

Калибровка проводится с использованием эталонных средств измерений:

- нагрузки – динамометра с пределом допускаемой относительной погрешности не более $\pm 0,24\%$ ($\pm 0,12\%$);
- перемещения траверсы – рулетки измерительной класса 2;
- скорости перемещения траверсы – секундомера механического (ГОСТ 5072 СОПпр, класс 2).

Условия проведения калибровки

Условия проведения калибровки следующие:

- относительная влажность воздуха: от 45 до 80%;
- температура воздуха в помещении: от плюс 15°C до плюс 35°C,

Допускается отклонение температуры от рабочей не более $\pm 3\%$.

Перед проведением калибровки машина и эталонный динамометр должны находиться на калибровочной площадке не менее 2 часов для стабилизации температуры приборов с температурой помещения.

Пароль доступа к калибровке

Для проведения калибровки ПУ необходимо ввести пароль доступа, для чего:

- а) выбрать операцию «Калибровка», нажав на кнопку «Adjust», на дисплее отобразится следующее окно для ввода пароля активации режима калибровки:

Password: 111111	→	Пароль доступа в Меню калибровки
------------------	---	----------------------------------

- б) удалить установочный пароль при помощи кнопки «◀»;
в) ввести пароль доступа 123456, после подтверждения на дисплее отобразится следующее окно:

1. F. Adjust:	→ Калибровка силоизмерительного датчика.
2. D. Adjust:	→ Калибровка датчика перемещения.
3. S. Adjust:	→ Калибровка скорости перемещения.

- г) выбрать необходимую операцию;
д) для выхода из режима нажать на кнопку «Esc».

Калибровка силоизмерительного датчика

Для калибровки силоизмерительного датчика необходимо:

- а) подготовить эталонный динамометр, суммарный доверительный диапазон которого обеспечивает проверку доверительного диапазона машины;
б) установить эталонный динамометр на машину, подвести траверсу к динамометру без нагружения;
в) задать скорость движения траверсы, для чего в настройках системных параметров установить:
- «High»: 0,5 мм/мин;
- «Middle»: 0,01 мм/мин;
- «Low»: 0,05 мм/мин;
г) провести обжатие датчика в течении 3-5 минут при максимальной нагрузке датчика;
д) выбрать операцию «Калибровка силоизмерительного датчика» «F. Adjust», на дисплее отобразится следующее окно:

1. Target Value (kN):	XXXX.X	→ Значение калибровочной точки.
2. Adjust modulus:	XXXX	→ Калибровочный коэффициент силоизмерительного датчика.
3. Adjust		→ Перезапись калибровки силоизмерительного датчика.
4. F. max (kN):	X.XX	→ Максимально допустимое значение нагрузки по силоизмерительному датчику.

- е) ввести значение калибровочной точки усилия, подтвердить нажатием кнопки «ОК»;

Примечание: для калибровки силоизмерительного датчика достаточно калибровки по одному значению, как правило, выбирают значение усилия, равное 80% от максимально допустимого усилия датчика.

- ж) довести нагрузку до заданного значения (по показаниям эталонного динамометра), нажатием кнопки «UP», при этом соблюдать скорость движения траверсы:
- выбрать скорость «High» (0,5 мм/мин) не доходя до 10% от заданного значения;
- переключить на скорость «Low» (0,05мм/мин) не доходя до 5% от заданного значения;
- переключить на скорость «Middle» (0,01 мм/мин) не доходя до 1% от заданного значения;
з) остановить перемещение траверсы, нажав кнопку «STOP»;
и) сохранить новое значение калибровки, выбрав операцию 3 «Adjust».

Пример: при заданном значении калибровочной точки 10 кН:

- до 9кН выбрать скорость «High»;
- при достижении 9,5кН переключить на «Low»;
- при достижении 9,9кН переключить на «Middle».

Калибровка датчика перемещения

Подготовить рулетку измерительную класса 2.

Выполнить калибровку следующим образом:

а) выбрать операцию «калибровка датчика перемещения» «D. Adjust», на дисплее отобразится следующее окно:

1. Target Value (mm):	XXXX.X	→	Значение калибровочной точки.
2. Adjust modulus:	XXXX	→	Калибровочный коэффициент датчика перемещения.
3. Adjust		→	Перезапись калибровки датчика перемещения.

б) ввести значение калибровочной точки, подтвердите нажатием кнопки «ОК»;

в) переместить траверсу вверх на заданное расстояние нажатием кнопки «UP»;

г) остановить перемещение траверсы, нажав кнопку «STOP»;

д) сравнить значения перемещения траверсы: значение по счетчику «Dis (mm)» должно совпадать или быть точнее, чем значение перемещения по эталону. Если условие не выполняется, то необходимо изменить значение калибровочного коэффициента датчика перемещения;

Примечание: рекомендуется изменять значение калибровочного коэффициента на величину не более 10 единиц.

е) сохранить новое значение калибровки, выбрав операцию «Adjust».

Калибровка датчика скорости перемещения

Подготовить секундомер класса 2.

Выполнить калибровку следующим образом:

а) выбрать операцию «калибровка датчика перемещения» «S. Adjust» на дисплее отобразится следующее окно:

1. Target Value (mm/min):	X.X	→	Значение калибровочной точки.
2. Adjust Value (mm/min):	X.X	→	Фактическое значение скорости перемещения.
3. Adjust modulus:	XXXX	→	Калибровочный коэффициент скорости перемещения.
4. Adjust		→	Перезапись калибровки датчика скорости перемещения.

б) ввести значение калибровочной точки 20 мм/мин, подтвердить операцию нажатием кнопки «ОК»;

в) выйти из меню калибровки и перейти к основному меню, нажав на кнопку «ESC»;

г) запустить траверсу вверх нажатием кнопки «UP» и одновременно включить эталонный секундомер;

д) отсчитать по секундомеру 5 мин.00 сек;

е) остановить перемещение траверсы, нажав на кнопку «STOP»;

ж) значение перемещения траверсы, определенное по эталону, разделить на 5, получится фактическая скорость перемещения траверсы;

з) войти в Меню калибровки датчика скорости перемещения, нажав кнопку «Adjust»;

и) ввести значение фактической скорости при операции «Adjust Value (mm/min)», подтвердить операцию нажатием кнопки «ОК»;

к) сохранить новое значение калибровки, выбрав операцию «Adjust».

Примечание: калибровочный коэффициент скорости перемещения траверсы автоматически изменится при нажатии кнопки «Adjust».

Проведение испытания на разрыв

- Включить машину;
 - Включить пульт управления;
 - Выбрать режим испытания (растяжение);
 - Ввести параметры образцов и режим приложения нагрузки в ячейках пульта управления;
 - Установить захваты;
 - Выставить ограничители перемещения траверсы на рабочий диапазон;
 - Закрепить один конец подготовленного образца в верхнем захвате: разжать захват, завести образец на глубину не менее 2/3 от рабочей длины вкладышей, зажать захват;
 - Подвести подвижную траверсу к нижней части образца;
 - Закрепить другой конец образца в нижний захват: разжать захват, завести образец на глубину не менее 2/3 от рабочей длины вкладышей путем перемещения подвижной траверсы, затем зажать захват;
 - Обнулить показания счетчиков нагружения и перемещения;
 - Провести испытания согласно инструкции, методике или иного нормативного документа на метод испытаний исследуемого материала;
 - Зафиксировать результаты испытаний на бумажном носителе;
 - Удалить образец из зоны испытания;
 - Очистить зону испытания и захваты от частиц образца пылесосом, сухой ветошью или щеткой.
 - Перейти к испытанию следующего образца по выше описанной схеме.
 - Выключить пульт управления и машину в целом после окончания испытаний.
- Примечание: зажим и разжатие механических захватов осуществляется вручную, при помощи рукояток на захвате.*

Проведение испытания на сжатие и изгиб:

- Включить машину;
- Включить пульт управления;
- Выбрать режим испытания (сжатие);
- Ввести параметры образца и режим приложения нагрузки в ячейки пульта управления;
- Установить соответствующее приспособление для испытаний на сжатие, изгиб, прокол, сдвиг и т.д.;
- Выставить ограничители перемещения траверсы на рабочий диапазон;
- Переместить подвижную траверсу до уровня, необходимого для свободной установки образца;
- Установить подготовленный образец строго по центру на нижнюю плиту или на приспособление, обязательно оставить зазор от 5 до 10 мм между верхней плитой сжатия и образцом;
- Обнулить показания счетчиков нагружения и перемещения;
- Провести испытания согласно инструкции, методике или иного нормативного документа на метод испытаний исследуемого материала;
- Зафиксировать результаты испытаний на бумажном носителе;
- Удалить образец из зоны испытания;
- Очистить зону испытания и захваты от частиц образца пылесосом, сухой ветошью или щеткой.
- Перейти к испытанию следующего образца по выше описанной схеме.
- Выключить пульт управления и машину в целом после окончания испытаний.

Внимание! При установке образца важно, чтобы продольная ось образца совпадала с осью приложения нагрузки.

Меры безопасности

При работе с машиной персонал должен руководствоваться «Правилами технической эксплуатации электроустановок потребителей», утвержденные приказом Минэнерго от 13.01.2003г., «Правилами по охране труда при эксплуатации электроустановок», утвержденные приказом Министерства труда и социальной защиты РФ от 24.07.2013 г. № 328н), настоящим паспортом и руководством по эксплуатации.

Машина РЭМ соответствует требованиям безопасности ГОСТ 12.2.003.

Источниками опасности при работе на машине РЭМ могут являться:

- подвижные элементы привода;
- поражающее действие электрического тока от частей электрооборудования, находящегося под напряжением.

Все вышеперечисленные источники опасности закрыты надежным корпусом и кожухом машины.

Категорически запрещается:

- запускать машину в работу при открытых кожухах корпуса;
- устанавливая образцы в захваты и изымать разрушенные образцы при движении траверсы;
- продолжать проведение испытаний на растяжение при проскальзывании образца во вкладышах;
- эксплуатировать машину при появлении постороннего шума, стука и вибраций, повреждении измерительных приборов и сигнальных устройств, выходе значения какого-либо параметра системы или устройства за пределы допустимого;
- проводить работы на незаземленной машине;
- работать на машине, если имеются видимые нарушения изоляции на силовых проводах, при ненадежных электрических соединениях, при неисправных вилке и розетке питания.

В целях обеспечения безопасности оператора в машинах предусмотрена система аварийного отключения при превышении следующих параметров:

- границ перемещения траверсы;
- заданного предельного значения усилия нагружения;
- рабочей температуры двигателя;
- изменения характеристик питающей электросети и внутреннего энергообеспечения;
- при перегреве двигателя.

Вредные производственные факторы, такие как вибрация, тепловыделение, пыль и т.п. отсутствуют.

Внимание! Все монтажные работы и работы, связанные с устранением неисправностей, должны проводиться только после отключения прибора от сети питания.

Условия эксплуатации

Машина может быть использована в производственных помещениях и исследовательских лабораториях в различных отраслях промышленности.

Климатическое исполнение машин и категория размещения УХЛ 4.2 согласно ГОСТ 15150.

Не допускается:

- эксплуатация машин в одном помещении с агрессивными материалами, пары которых могут оказывать вредное воздействие на машину;
- наведенная вибрация от работающего оборудования;
- перепад температур более, чем на 3°C в течении часа.

Условия эксплуатации машины:

- температура воздуха в помещении: от плюс 15°C до плюс 35°C;
- относительная влажность воздуха: от 45 до 80%;
- атмосферное давление: от 84,0 до 106,7 кПа (630 - 800 мм.рт.ст).

Профилактический осмотр

Профилактический осмотр проводят с целью проверки состояния машины, устранения мелких неисправностей и выявления объема подготовительных работ, подлежащих выполнению при очередном плановом ремонте.

Рекомендуется проводить проверку точности и, при необходимости, калибровку оборудования по образцовым динамометрическим датчикам после транспортирования, длительного простоя, перед ежегодной поверкой в органах ФБУ ЦСМ.

Профилактический осмотр машины производят через каждые 800 м/ч, но не реже, чем раз в 6 месяцев.

Осмотр, как правило, осуществляется без разборки отдельных узлов, включает следующие действия:

а) внешний осмотр:

- на наличие повреждений и износа деталей машин, пластиковых и резинотехнических изделий;
- на отсутствие скручивания и защемления приводного ремня и электрокабелей;

б) проверка и натяжение приводного ремня;

в) проверка и протяжка крепежных деталей;

г) проверка монтажных соединений;

д) проверка плавного хода траверсы;

е) проверка заземления;

- з) удаление пыли и загрязнений с направляющих колонн силозадающего модуля и с винтовой колонны ветошью, смоченной уайт-спиритом или другим органическим растворителем, после чего протирание насухо и смазка силозадающего модуля маслом И-40А или ИГП-72;
- и) опробование машины в работе.

Маркировка

Маркировка машины соответствует требованиям СТО-75829762-001.

На тыльной стороне корпуса машины, в зоне видимости, должна быть установлена табличка (шильд), изготовленная согласно ГОСТ 12969, с четкой, нестираемой идентификационной надписью, содержащей информацию:

- наименование и/или логотип предприятия-изготовителя;
- тип (условное обозначение машины);
- заводской номер машины (по системе нумерации предприятия-изготовителя);
- знак Государственного реестра;
- единый знак обращения продукции на рынке стран Таможенного союза;
- дата выпуска;
- контактные данные предприятия-изготовителя.

Ресурсы, сроки службы и гарантия изготовителя

Предприятие-изготовитель гарантирует соответствие выпускаемой продукции требованиям ГОСТ 28840, СТО-75829762-001, при соблюдении условий транспортирования, хранения, монтажа и эксплуатации.

Гарантийный срок эксплуатации установлен в гарантийном талоне и составляет не менее 12 месяцев.

Средняя наработка на отказ – не менее 1000 ч.

Полный средний срок службы машин – не менее 15 лет.