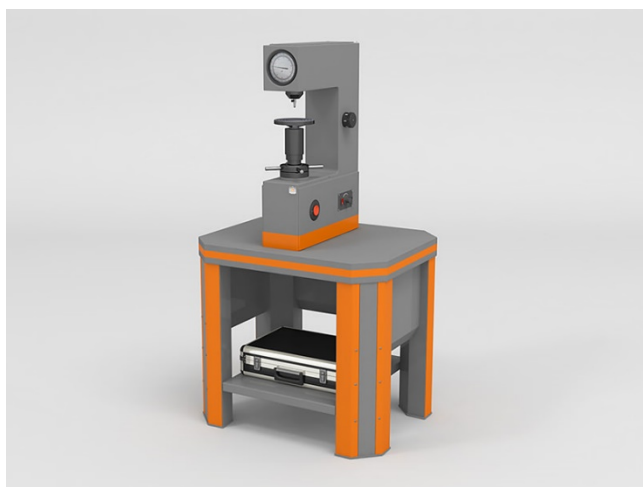




## Стационарный твердомер ИТР-60/150-А для испытаний по методу Роквелла



Стационарные твердомеры ИТР для испытаний по методу Роквелла производятся в соответствии с ГОСТ 23677 и ГОСТ 8.398, СТО-75829762-005, внесены в Государственный реестр средств измерений Российской Федерации № 60664-15, Республики Казахстан № KZ.02.03.06858-2015/60664-15. Твердомеры аттестованы по Высшей категории качества в ФБУ «Государственный региональный центр стандартизации, метрологии и испытаний Ростест-Москва». Твердомеры модификации ИТР-60/150-А предназначены для измерения твердости металлов и их сплавов, графита и пластмасс, прессованной древесины, фанеры по методу Роквелла в диапазоне нагрузок от 60 до 150 кгс. Значение твердости непосредственно отображается на аналоговой шкале. Процесс нагружения полностью автоматизирован.

Процесс нагружения полностью автоматизирован.

Принцип действия твердомера ИТР основан на вдавливании особого наконечника (индентора) в исследуемый образец с последующим измерением глубины внедрения индентора. Измерение производится в соответствии с ГОСТ 9013-59, ГОСТ 22975-78, возможно проведение испытаний по ГОСТ 24622-91.

Достоинством твердомеров по Роквеллу является простота метода определения твердости, не требующего замера диаметра отпечатка и поиска твердости по таблицам. Истинная твердость поверхности образца определяется по аналоговому циферблату.

Твердомеры по методу Роквелла компании «Метротест» выпускаются в нескольких модификациях, отличающихся диапазонами нагружения, способом приложения нагрузки (ручной или автоматический), наличием микропроцессорного блока.

В стандартный комплект поставки твердомера входят два вида инденторов (стальной шариковый - диаметром 1,588 мм и алмазный конус с углом при вершине 120 гр.), предметные столы: плоские (большой и малый) и V-образный, стандартизированные меры твердости.

Дополнительная поставка:

- алмазный индентор НК;
- шариковый индентор (∅1,588; 3,175; 6,35; 12,7 мм);
- стальные шарики (∅1,588; 3,175; 6,35; 12,7 мм);
- эталонные меры твердости;
- предметные столы.

Модификация	ИТР-60/150-А
Основная нагрузка	60кгс (588Н), 100кгс (980Н), 150кгс (1471Н)
Предварительная нагрузка	10 кгс
Тип измерения	Аналоговый
Тип нагружения	Автоматический
Микропроцессорный блок	-
Шкала твердости	HRA, HRB, HRC, HRD, HRE, HRF, HRG, HRH, HRK
Предел допускаемой относительной погрешности нагрузок	$\pm 1,0 \%$
Предел допускаемой погрешности определения твердости, не более	$\pm 1,2$ ед.тв. (83 $\pm$ 3 алм. конус)
	$\pm 2,0$ ед.тв. (90 $\pm$ 10 шарик 1,588)
	$\pm 1,0$ ед.тв. (65 $\pm$ 5 алм. конус)
Диапазон измерений твердости	HRA:20÷88; HRB:20÷100; HRC:20÷70
Максимальная высота образца	170 мм
Максимальное расстояние от центра индентора до стенки твердомера	135 мм
Габаритные размеры,	457x157x660 мм

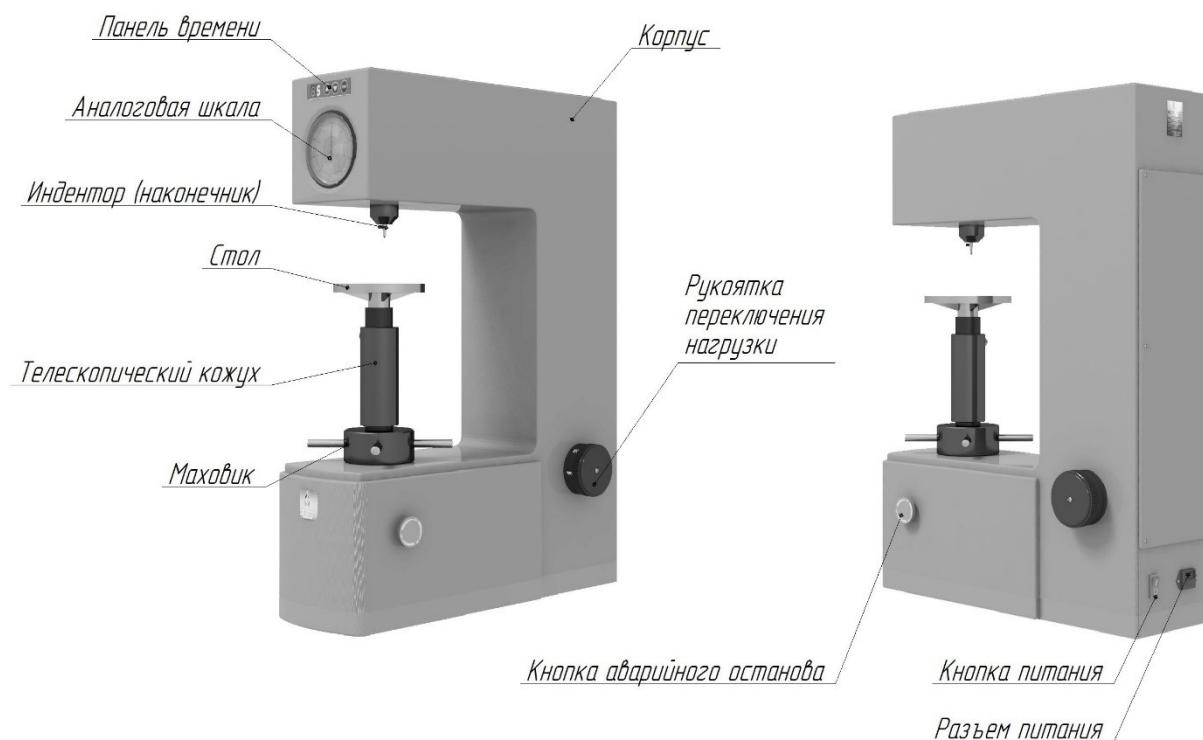
Модификация	<b>ИТР-60/150-А</b>
(ДхШхВ)	
Масса	85 кг
Источник питания	220 В, 50 Гц

### Описание

Твердомер ИТР-А соответствует требованиям ГОСТ 23677, СТО-75829762-005, предназначен для измерения твердости металлов по методу Роквелла в соответствии с ГОСТ 9013, ГОСТ 24622, ISO 6508.2, ASTM E-18.

«Твердомер ИТР-60/150-А» - стационарный твердомер по методу Роквелла с наименьшим/наибольшим предельными усилиями нагружения (60кгс) 588Н / (150кгс) 1471Н, автоматическим нагружением и снятием основной нагрузки.

Твердомер модификации «ИТР-А» применяется для определения твердости твердых сплавов, закаленных и незакаленных сталей, литья, графитизированных твердых сплавов, подшипниковых сталей, алюминиевых сплавов, а также пластмасс, графитов и металлографитов, фанеры, прессованной древесины и других материалов.



Конструктивно твердомер состоит из механизмов нагрузки и разгрузки, подъема рабочего стола, аналоговой измерительной системы.

Конструктивные особенности ИТР-А:

- стационарный с цельнолитым корпусом высокой жесткости;
- определение значения твердости по Роквеллу по аналоговой шкале, без замера диаметра отпечатка;
- электроприводное автоматическое нагружение индентора (наконечника);
- наличие механизма выбора нагрузки;
- наличие механизма регулировки высоты стола.

Современная конструкция твердомера ИТР-А обеспечивает точность приложения основной нагрузки с погрешностью не более 0,5%, что позволяет получать результаты измерений с надежной повторяемостью, необходимой для обеспечения точности определения твердости.

ИТР-А является надежным прибором, что обеспечивается совокупностью свойств: точностью, долговечностью и ремонтпригодностью. Для повышения надежности специалисты ООО «Метротест» проводят тщательный анализ и учет технических характеристик в целях поддержания и совершенствования функциональных возможностей твердомера.

Дополнительно, твердомеры могут иметь варианты нестандартного исполнения и комплекта поставки по техническому заданию Заказчика, в рамках конструктивных особенностей прибора.

Широкий диапазон нагрузок твердомеров модификации «ИТР-А» делает возможным проведение испытаний по методу Роквелла.

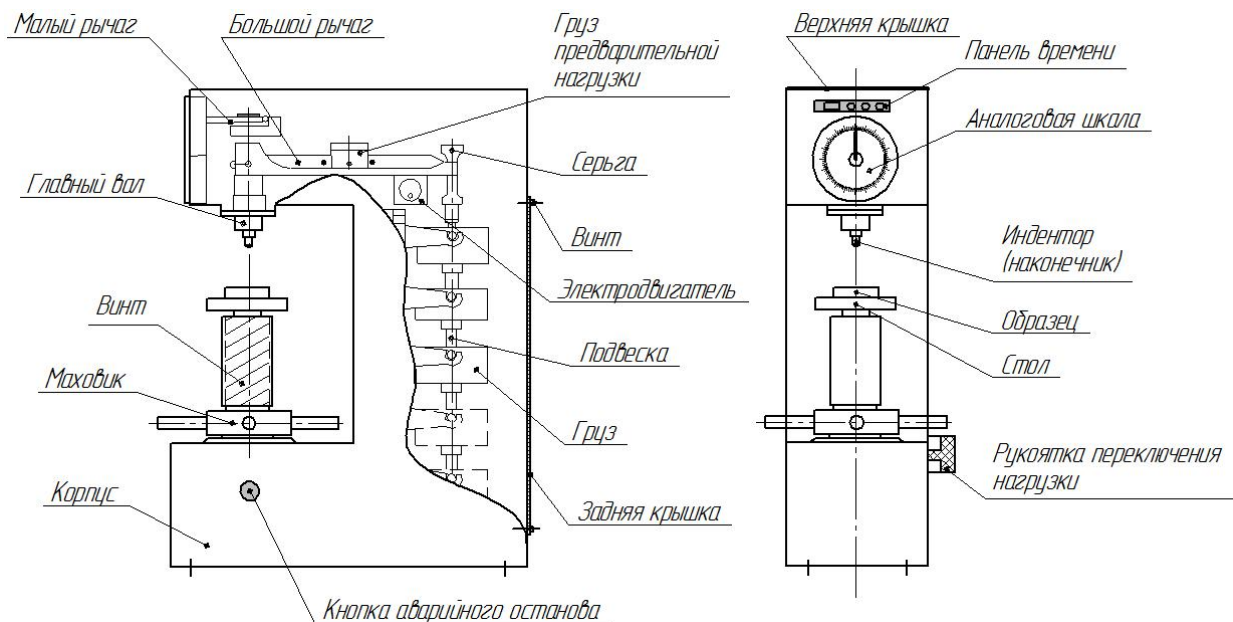
Метод Роквелла позволяет определять твердость образцов и деталей из черных металлов до и после термической обработки, наплавленных слоев, упрочняющих покрытий. Твердомер по методу Роквелла обеспечивает испытания на твердость в диапазоне воспроизводимых нагрузок от 60 до 150 кгс с применением двух типов инденторов, что дает возможность получения значений твердости по шести шкалам Роквелла (HRA, HRB, HRC, HRD, HRF, HRG).

При использовании специальных инденторов возможно определение твердости цветных сплавов, пластмасс, графитов и металлографитов, фанеры, прессованной древесины и других материалов. По шкалам Роквелла (HRE, HRH, HRK, HRR, HRL, HRM, HRP, HRS, HRV), по шкалам Супер-Роквелла (HR15W, HR30W, HR45W, HR15X, HR30X, HR45X, HR15Y, HR30Y, HR45Y).

Твердомер модификации А предусматривает приложение основной нагрузки в автоматическом режиме.

Для испытаний образцов различной высоты предусмотрен механизм регулировки высоты стола, состоящий из телескопического кожуха, винта и маховика.

## Устройство и принцип работы



Определение твердости осуществляется путем погружения индентора (далее «индентор» или «наконечник») под действием стандартного усилия в исследуемую поверхность образца с последующим определением глубины внедрения.

Электропривод грузовой подвески обеспечивает плавное и точное внедрение индентора в образец с постоянной скоростью и плавное снятие основной нагрузки.

Значение основной нагрузки складывается из массы грузовой подвески, массы механизма нагружения, умноженных на передаточный коэффициент механизма нагружения.

Нагрузка прилагается последовательно в две стадии: сначала предварительная, равная 3 кгс или 10 кгс (для устранения влияния упругой деформации и различной степени шероховатости), а затем основная: 60; 100; 150 кгс.

Предварительное нагружение складывается из массы частей механизма нагружения, кроме грузовой подвески.

Вариации основной нагрузки регулируются при помощи рукоятки переключения нагрузки, при этом происходит переключение поддерживающей вилки и, таким образом, после высвобождения на грузовой подвеске остается необходимое количество грузов.

В зависимости от метода испытаний используются наконечники сферические (шариковые) или алмазные с конической заточкой.

Для обеспечения долгосрочной и бесперебойной работы твердомера необходимо соблюдать следующие условия эксплуатации.

Твердомер может быть использован в производственных помещениях и исследовательских лабораториях в различных отраслях промышленности

Условия эксплуатации твердомера:

- температура воздуха в помещении: от плюс 15°C до плюс 30°C;
- относительная влажность воздуха: от 20 до 65%;
- атмосферное давление: от 84,0 до 106,7 кПа (630 - 800 мм.рт.ст).

Твердомер является технически сложным измерительным устройством, требующим бережного обращения.

Твердомер необходимо оберегать от ударов, нагрузок, которые могут привести к механическим повреждениям твердомера.

Не допускается:

- эксплуатация неправильно установленного твердомера;
- эксплуатация твердомеров в одном помещении с агрессивными материалами, пары которых могут оказывать вредное воздействие на твердомер;
- наведенная вибрация от работающего оборудования;
- перепад температур во время испытания более, чем на 3°C в течении часа;
- попадание жидкостей на внутренние механизмы;
- длительное воздействие прямых солнечных лучей.

Категорически запрещается:

- запускать прибор в работу при открытых крышках корпуса твердомера;
- эксплуатировать твердомер при появлении постороннего шума, стука и вибраций, повреждении измерительного прибора.